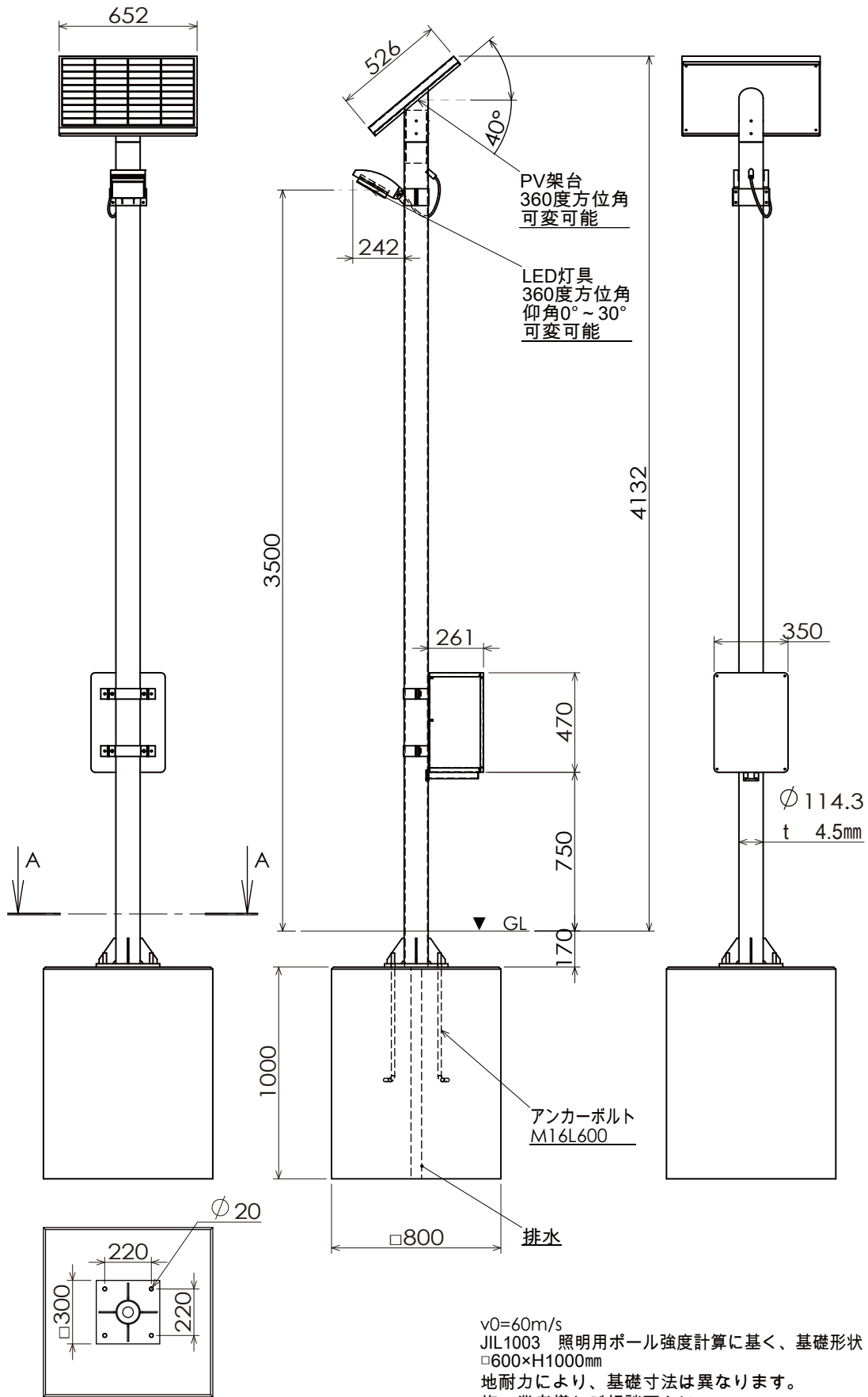


基礎参考図



v0=60m/s
 JIL1003 照明用ポール強度計算に基く、基礎形状
 $\square 600 \times H1000\text{mm}$
 地耐力により、基礎寸法は異なります。
 施工業者様にご相談下さい

断面図 A-A