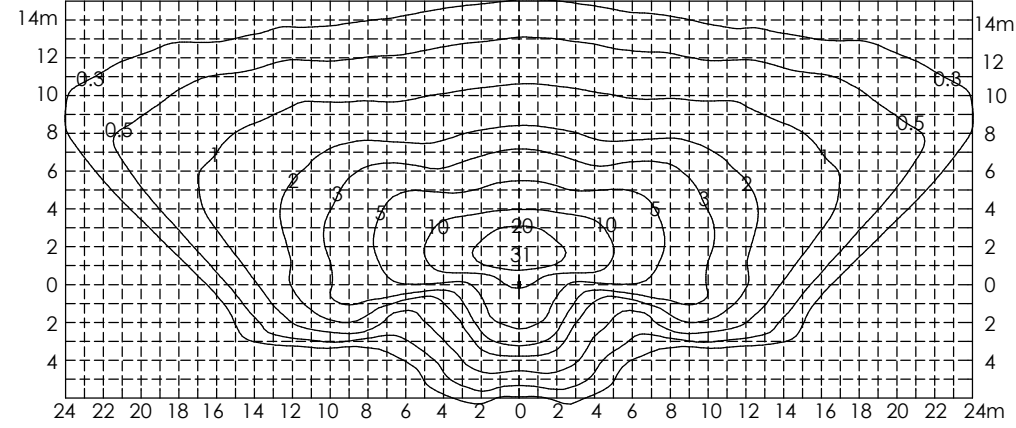


**超広範囲タイプ**  
特徴:「超広拡散タイプ」

点灯方式:6時間「フル点灯後、夜明けまで50%調光点灯」  
灯具高さ:3.5m 灯具タイプ:W  
灯具角度:20度 直下照度:36Lx

明度14 ※  
不日照5日間:フル点灯時

0.5Lx範囲:側方(片側)21.5m  
0.5Lx以上の面積:556㎡

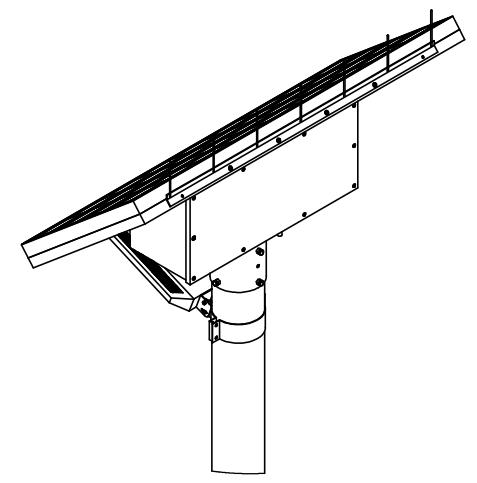
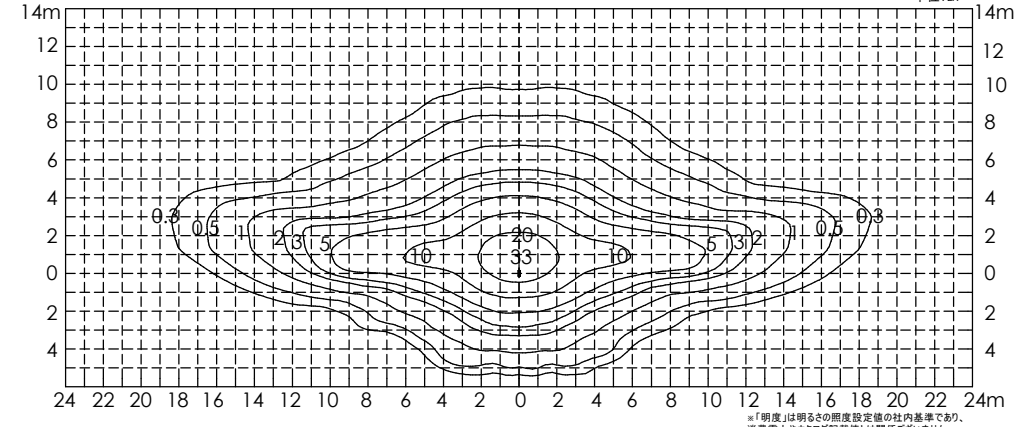


**横長配光タイプ**  
特徴:「光害発生を抑制する場合「細い路地」「田畑の歩道」等

点灯方式:6時間「フル点灯後、夜明けまで50%調光点灯」  
灯具高さ:3.5m 灯具タイプ:SL  
灯具角度:20度 直下照度:33Lx

明度14 ※  
不日照5日間:フル点灯時

0.5Lx範囲:側方(片側)17m  
0.5Lx以上の面積:269㎡



名称	仕様
●単結晶ソーラーパネル	100W
寸法	W546×L1196×t35mm
製造国	日本メーカー製
●コントロールBOX PV取付兼用型	水平360度可変可能・仰角45度固定
寸法	L625×W288
材質	SUS304製 粉体焼付塗装仕上げ
●支柱	
寸法	φ139.8mm
材質	SUS304製 粉体焼付塗装仕上げ
●LED灯具	水平360度・仰角0~30度可変可能
寸法	L390×W69.5mm
材質	SUS304製 粉体焼付塗装仕上げ
●防鳥金具	糞害対策
寸法	針長さ=100mm
材質	SUS304製
●超高効率 高輝度広横拡散LED	
材質	アルミ押出材・耐環境アルマイト仕上げ
塩害対策	耐塩害仕様
点灯時間	14時間以上(冬季節にて日没から夜明けまで点灯)
点灯方法	用命時選択可能
寿命	90,000時間
●充電コントローラー	
保護等級	IP67
保護回路	過充電・過放電・逆接保護
使用環境温度	-20度~60度
●リチウムイオン蓄電池	国際特許もしくは、国内特許を侵害していない事
無日照日数	5日間
サイクル数	12,000サイクル(DOD100%)
安全性	プレス・串刺し・火炎投入でも発火・爆発しない
使用環境温度	-40℃~60℃
寿命	20年以上
保護回路	過放電・過充電・自動復帰・BMS内蔵
●保証期間	リチウムイオン電池:10年間 制御部:5年間
	PL保険加入製品

φ139.8

3500

A

A

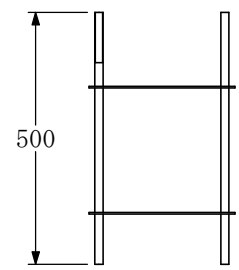
▽GL

▽GL

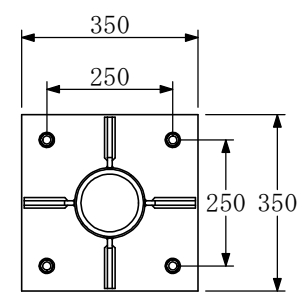
600

600

基礎コンクリートの速度圧の算定条件は、Vo60m/Sとする  
JIL1003 照明用ポール強度計算に基く、基礎形状 (N値が10の場合の参考寸法)  
□600×H1300mm 以上としてください  
図の基礎寸法図は、あくまで参考寸法図です。  
設置場所の土圧により、基礎寸法は変わりますので、ご注意ください。

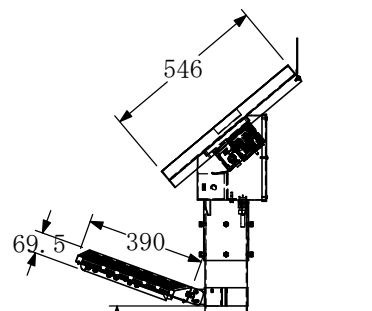
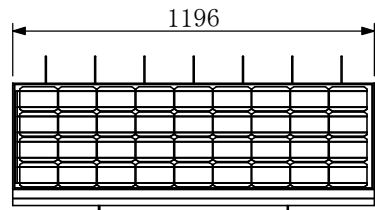


スケール 1:15  
アンカーセット詳細図



断面図 A-A  
スケール 1:15  
ベースプレート詳細図

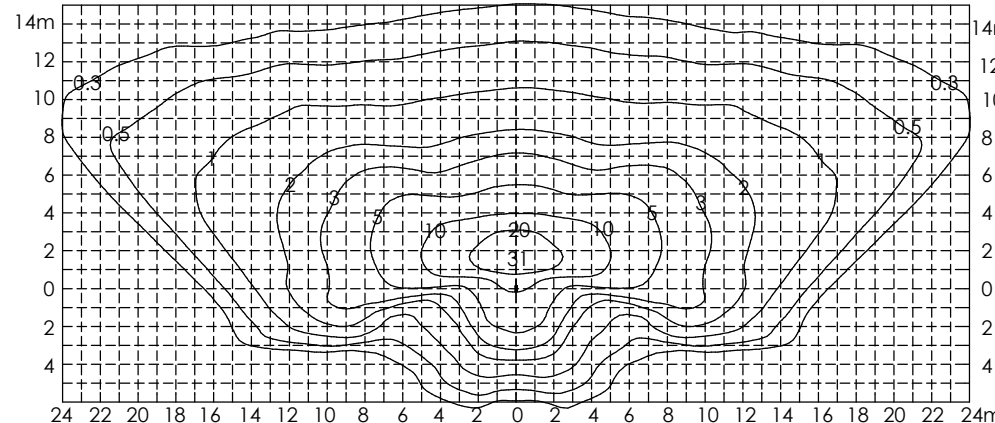
NO	製図年月日	2017年 5月 日	担当	
1	訂正年月日	年 月 日	訂正内容	岡崎
件名 リチウムイオンソーラー街路灯				
名称 e-solart ソーラー街路灯		品名 アテン		
承認	岡崎	材質	SUS304	
検図	岡崎	表面処理/仕上	改訂	
担当	岡崎	表面処理/仕上	改訂	
製図	岡崎	粉体焼付塗装	改訂	
投影法	⊕			尺度: 1:25
				A3



**超広範囲タイプ**  
特徴:「超広拡散タイプ」

点灯方式:6時間「フル点灯後、夜明けまで50%調光点灯」  
灯具高さ:3.5m 灯具タイプ:W  
灯具角度:20度 直下照度:36Lx

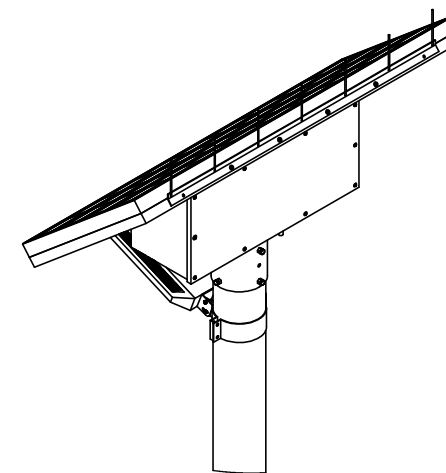
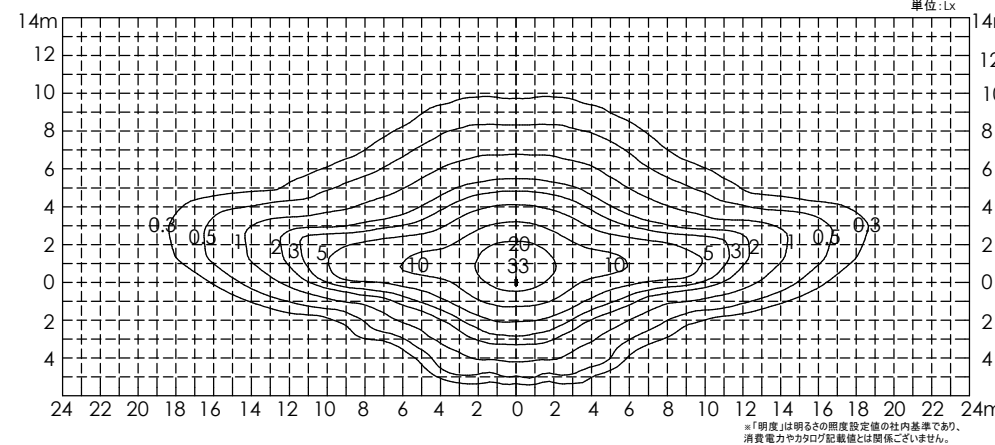
明度14 ※  
不日照5日間:フル点灯時  
0.5Lx範囲:側方(片側)21.5m  
0.5Lx以上の面積:556㎡  
単位:Lx



**横長配光タイプ**  
特徴:「光害発生を抑制する場合「細い路地」「田畑の歩道」等

点灯方式:6時間「フル点灯後、夜明けまで50%調光点灯」  
灯具高さ:3.5m 灯具タイプ:SL  
灯具角度:20度 直下照度:33Lx

明度14 ※  
不日照5日間:フル点灯時  
0.5Lx範囲:側方(片側)17m  
0.5Lx以上の面積:269㎡  
単位:Lx



3500

φ139.8

▽GL

1300

600

▽GL

1300

600

基礎コンクリートの速度圧の算定条件は、Vo60m/Sとする  
JIL1003 照明用ポール強度計算に基く、基礎形状 (N値が10の場合の参考寸法)  
□600×H1300mm 以上としてください  
図の基礎寸法図は、あくまで参考寸法図です。  
設置場所の土圧により、基礎寸法は変わりますので、ご注意ください。

名称	仕様
●単結晶ソーラーパネル	100W
寸法	W546×L1196×t35mm
製造国	日本メーカー製
●コントロールBOX PV取付兼用型	水平360度可変可能・仰角45度固定
寸法	L625×W288
材質	SUS304製 粉体焼付塗装仕上げ
●支柱	
寸法	φ139.8mm
材質	SUS304製 粉体焼付塗装仕上げ
●LED灯具	水平360度・仰角0~30度可変可能
寸法	L390×W69.5mm
材質	SUS304製 粉体焼付塗装仕上げ
●防鳥金具	糞害対策
寸法	針長さ=100mm
材質	SUS304製
●超高効率 高輝度広横拡散LED	
材質	アルミ押出材・耐環境アルマイト仕上げ
塩害対策	耐塩害仕様
点灯時間	14時間以上 (冬季節にて日没から夜明けまで点灯)
点灯方法	用命時選択可能
寿命	90,000時間
●充電コントローラー	
保護等級	IP67
保護回路	過充電・過放電・逆接保護
使用環境温度	-20度~60度
●リチウムイオン蓄電池	国際特許もしくは、国内特許を侵害していない事
無日照日数	5日間
サイクル数	12,000サイクル (DOD100%)
安全性	プレス・串刺し・火炎投入でも発火・爆発しない
使用環境温度	-40℃~60℃
寿命	20年以上
保護回路	過放電・過充電・自動復帰・BMS内蔵
●保証期間	リチウムイオン電池:10年間 制御部:5年間
	PL保険加入製品

NO	2	製図年月日	2017年 5月 日	担当	岡崎
		訂正年月日	年 月 日	訂正内容	
件名	リチウムイオンソーラー街路灯				
名称	e-solart ソーラー街路灯	品名	アテン		
承認	岡崎	材質	SUS304	品番	ATEN-12-ST
検図	岡崎	表面処理/仕上	粉体焼付塗装	改訂	
担当	岡崎				
製図	岡崎				
投影法			尺度: 1:25		A3

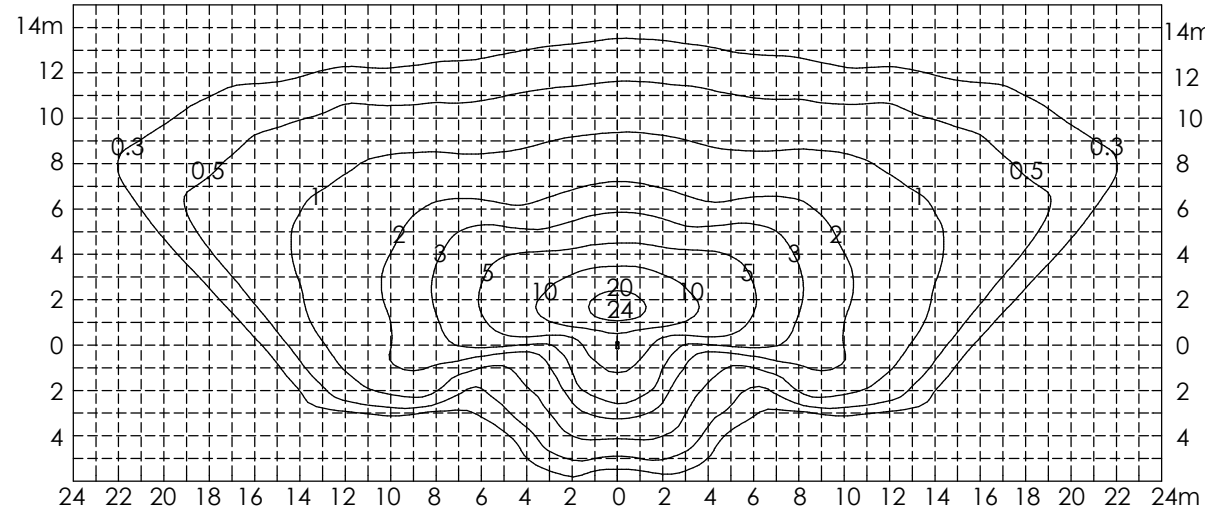
不日照5日間  
点灯モード=日没から夜明けまで一定照度で点灯時の照度分布

**超広範囲タイプ**  
特徴:「超広拡散タイプ」

点灯方式:14時間一定点灯「日没から夜明けまで」  
灯具高さ:3.5m 灯具タイプ:W  
灯具角度:20度 直下照度:24Lx

明度9 ※  
不日照5日間:一定点灯時

0.5Lx範囲:側方(片側)19.1m  
0.5Lx以上の面積:450㎡

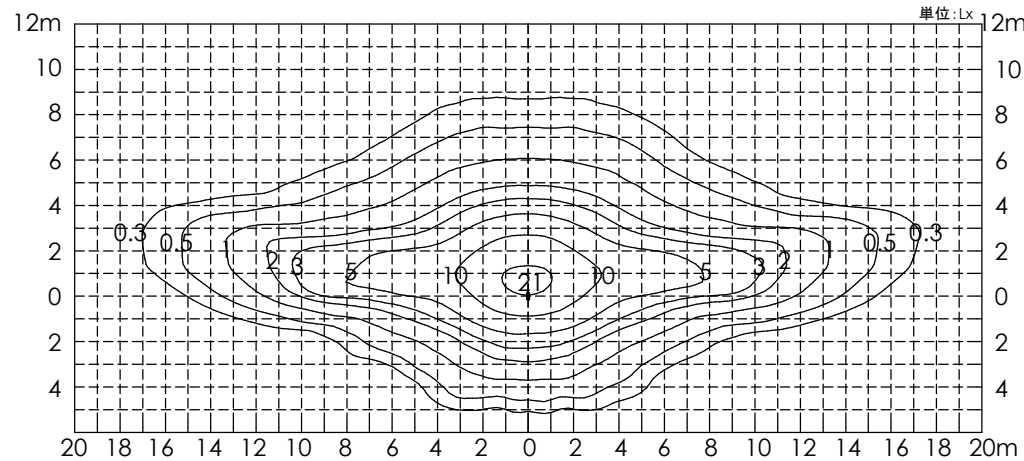


**横長配光タイプ**  
特徴:光害発生を抑制する場合「細い路地」「田畑の歩道」等

点灯方式:14時間一定点灯「日没から夜明けまで」  
灯具高さ:3.5m 灯具タイプ:SL  
灯具角度:20度 直下照度:23Lx

明度9 ※  
不日照5日間:一定点灯時

0.5Lx範囲:側方(片側)15.4m  
0.5Lx以上の面積:222㎡



※「明度」は明るさの照度設定値の社内基準であり、消費電力やカタログ記載値とは関係ございません。

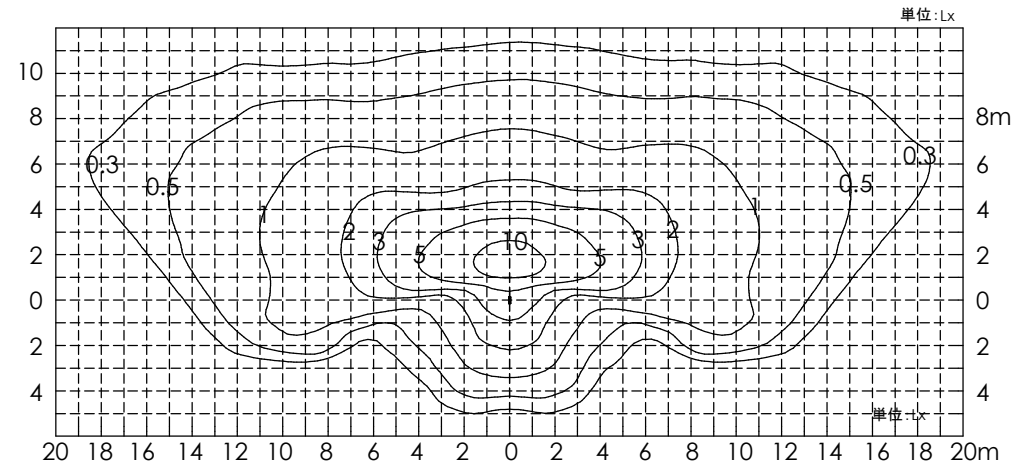
不日照7日間:点灯モード=日没から夜明けまで一定点灯での照度分布  
不日照5日間:点灯モード=日没から6時間フル点灯後、調光点灯調光点灯での照度分布

**超広範囲タイプ**  
特徴:「超広拡散タイプ」

点灯方式:14時間一定点灯「日没から夜明けまで」  
灯具高さ:3.5m 灯具タイプ:W  
灯具角度:20度 直下照度:14Lx

明度5 ※  
不日照7日間:一定点灯時  
不日照5日間:調光点灯時

0.5Lx範囲:側方(片側)15m  
0.5Lx以上の面積:312㎡

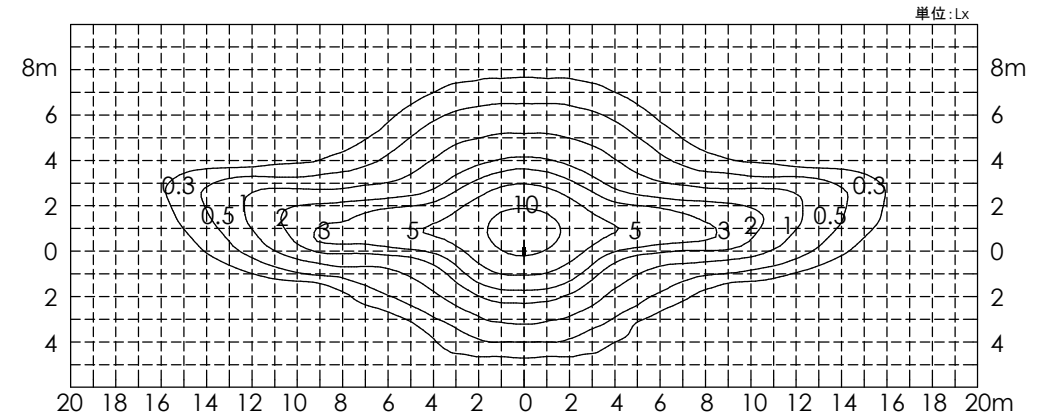


**横長配光タイプ**  
特徴:光害発生を抑制する場合「細い路地」「田畑の歩道」等

点灯方式:14時間一定点灯「日没から夜明けまで」  
灯具高さ:3.5m 灯具タイプ:SL  
灯具角度:20度 直下照度:14Lx

明度5 ※  
不日照7日間:一定点灯時  
不日照5日間:調光点灯時

0.5Lx範囲:側方(片側)14.2m  
0.5Lx以上の面積:174㎡



※「明度」は明るさの照度設定値の社内基準であり、消費電力やカタログ記載値とは関係ございません。

NO	3	製図年月日	2017年 5月 日	担当	岡崎
		訂正年月日	年 月 日	訂正内容	
件名	リチウムイオンソーラー街路灯				
名称	e-solart ソーラー街路灯		品名	アテン	
承認	岡崎	品番	ATEN-12		
検図	岡崎	改訂			
担当	岡崎				
製図	岡崎				
投影法			尺度: 1:25	A3	

不日照7日間  
 点灯モード=日没から6時間フル点灯後、8時間調光点灯  
 照度分布図=フル点灯時の照度分布図

超広範囲タイプ  
 特徴:「超広拡散タイプ」

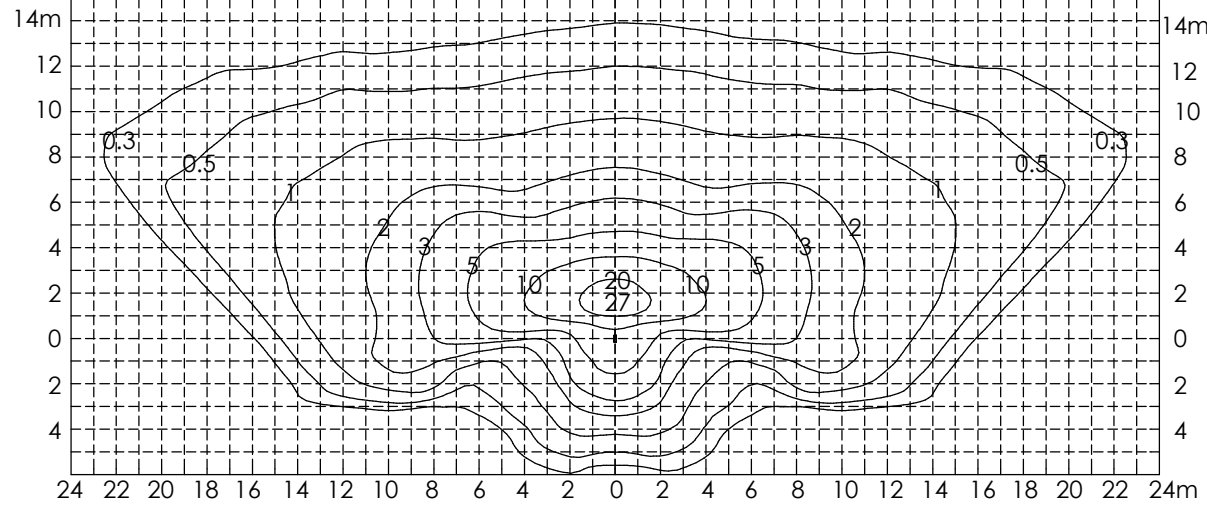
点灯方式:6時間「フル点灯後、夜明けまで50%調光点灯

灯具高さ:3.5m 灯具タイプ:W  
 灯具角度:20度 直下照度:27Lx

0.5Lx範囲:側方(片側)19.7m  
 0.5Lx以上の面積:476㎡

明度10 ※

不日照7日間:フル点灯時



横長配光タイプ  
 特徴:光害発生を抑止する場合「細い路地」「田畑の歩道」等

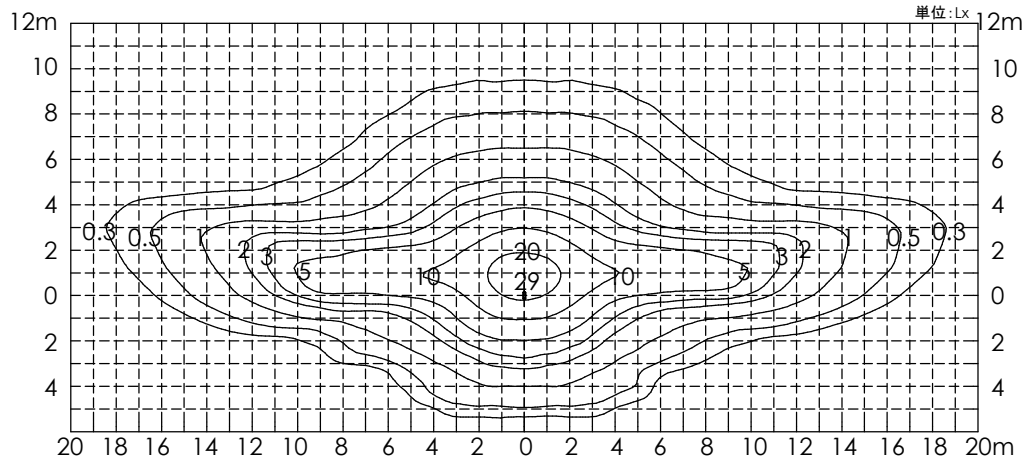
点灯方式:6時間「フル点灯後、夜明けまで50%調光点灯

灯具高さ:3.5m 灯具タイプ:SL  
 灯具角度:20度 直下照度:29Lx

0.5Lx範囲:側方(片側)16.5m  
 0.5Lx以上の面積:254㎡

明度7 ※

不日照7日間:フル点灯時



※「明度」は明るさの照度設定値の社内基準であり、消費電力やカタログ記載値とは関係ございません。

不日照7日間  
 点灯モード=日没から6時間フル点灯後、8時間調光点灯  
 照度分布図=調光点灯時の照度分布図

超広範囲タイプ  
 特徴:「超広拡散タイプ」

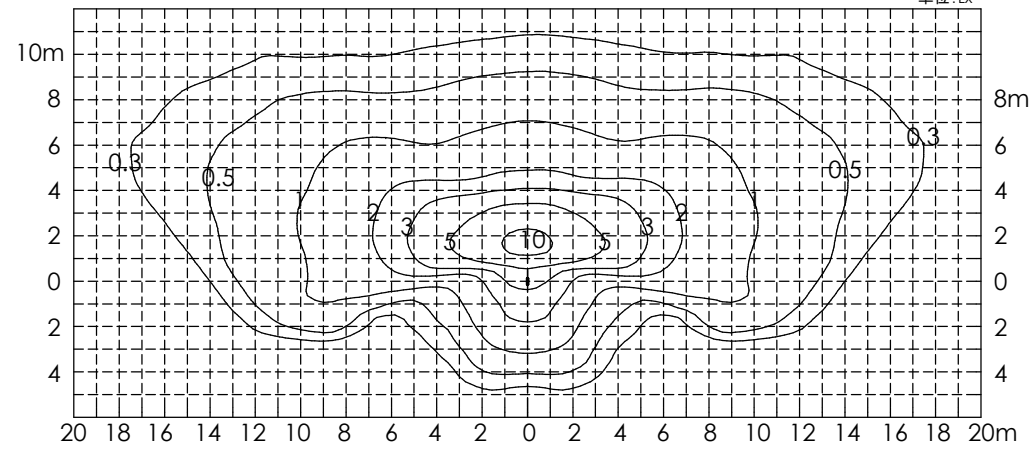
点灯方式:14時間一定点灯「日没から夜明けまで」

灯具高さ:3.5m 灯具タイプ:W  
 灯具角度:20度 直下照度:12Lx

0.5Lx範囲:側方(片側)14.1m  
 0.5Lx以上の面積:279㎡

明度4 ※

不日照7日間:調光点灯時



横長配光タイプ  
 特徴:光害発生を抑止する場合「細い路地」「田畑の歩道」等

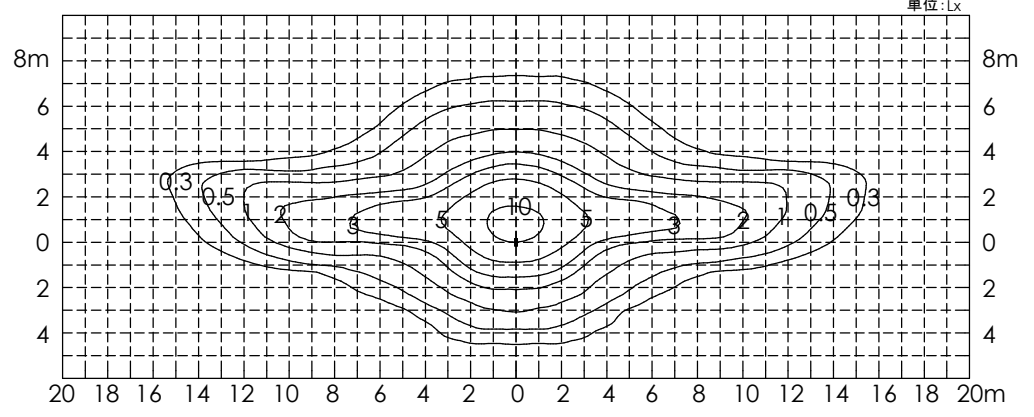
点灯方式:14時間一定点灯「日没から夜明けまで」

灯具高さ:3.5m 灯具タイプ:SL  
 灯具角度:20度 直下照度:13Lx

0.5Lx範囲:側方(片側)13.8m  
 0.5Lx以上の面積:161㎡

明度4 ※

不日照7日間:調光点灯時



NO 4	製図年月日	2017年 5月 日	担当 岡崎
	訂正年月日	年 月 日	
件名 リチウムイオンソーラー街路灯			
名称 e-solart ソーラー街路灯		品名 アテン	
承認	岡崎	品番	ATEN-12
検図	岡崎	改訂	
担当	岡崎		
製図	岡崎		
投影法	⊙ ◁		尺度: 1:25