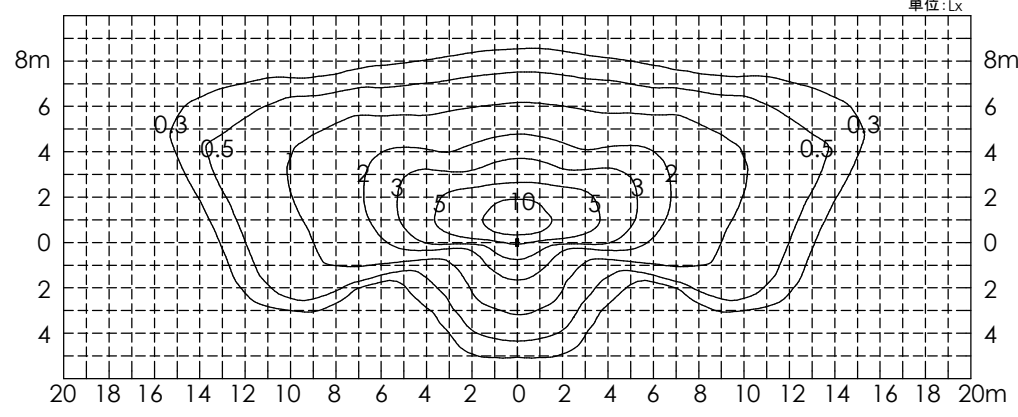


超広範囲タイプ
特徴:「超広拡散タイプ」

点灯方式:14時間一定点灯「日没から夜明けまで」
 灯具高さ:3.2m 灯具タイプ:W
 灯具角度:10度 直下照度:15Lx

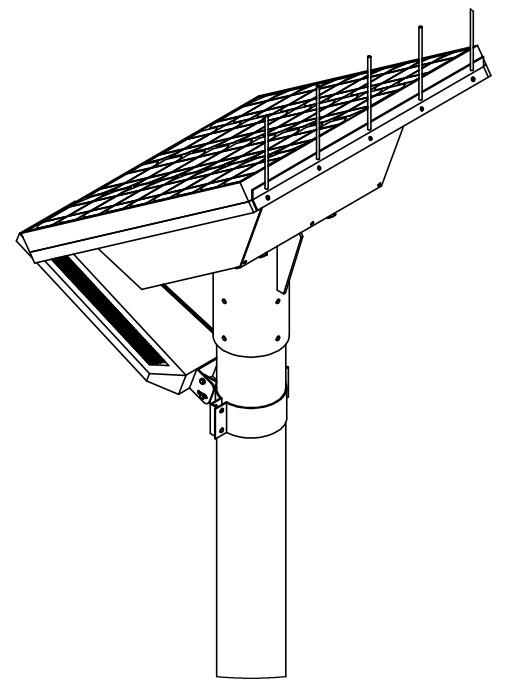
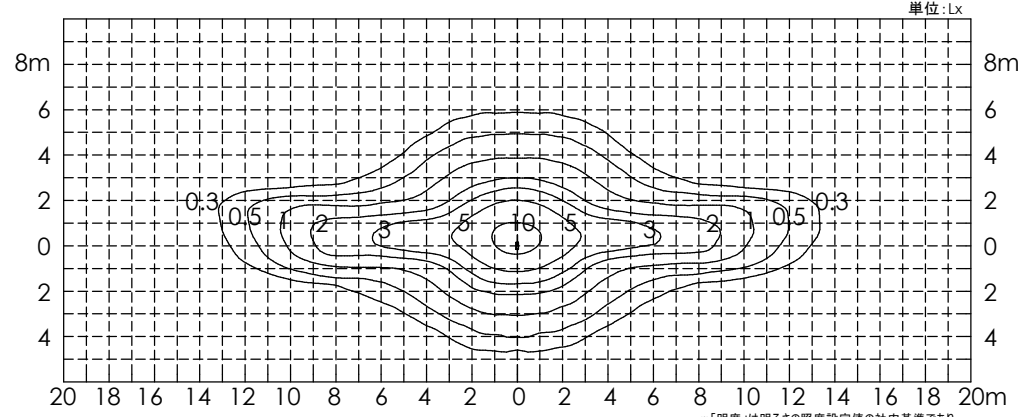
※ 明度3
 不日照5日間:一定点灯時
 0.5Lx範囲:側方(片側)13.7m
 0.5Lx以上の面積:229㎡



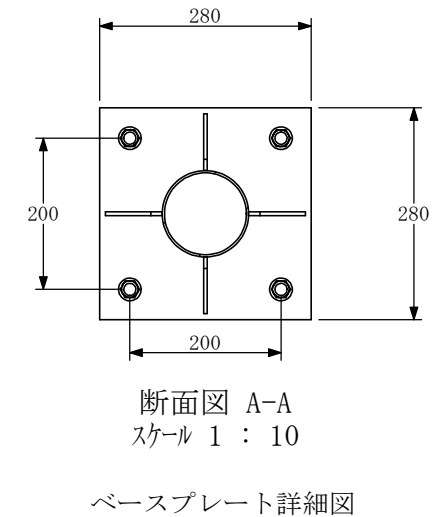
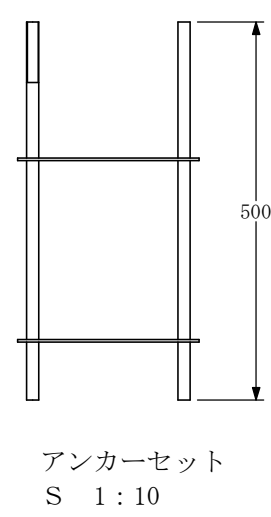
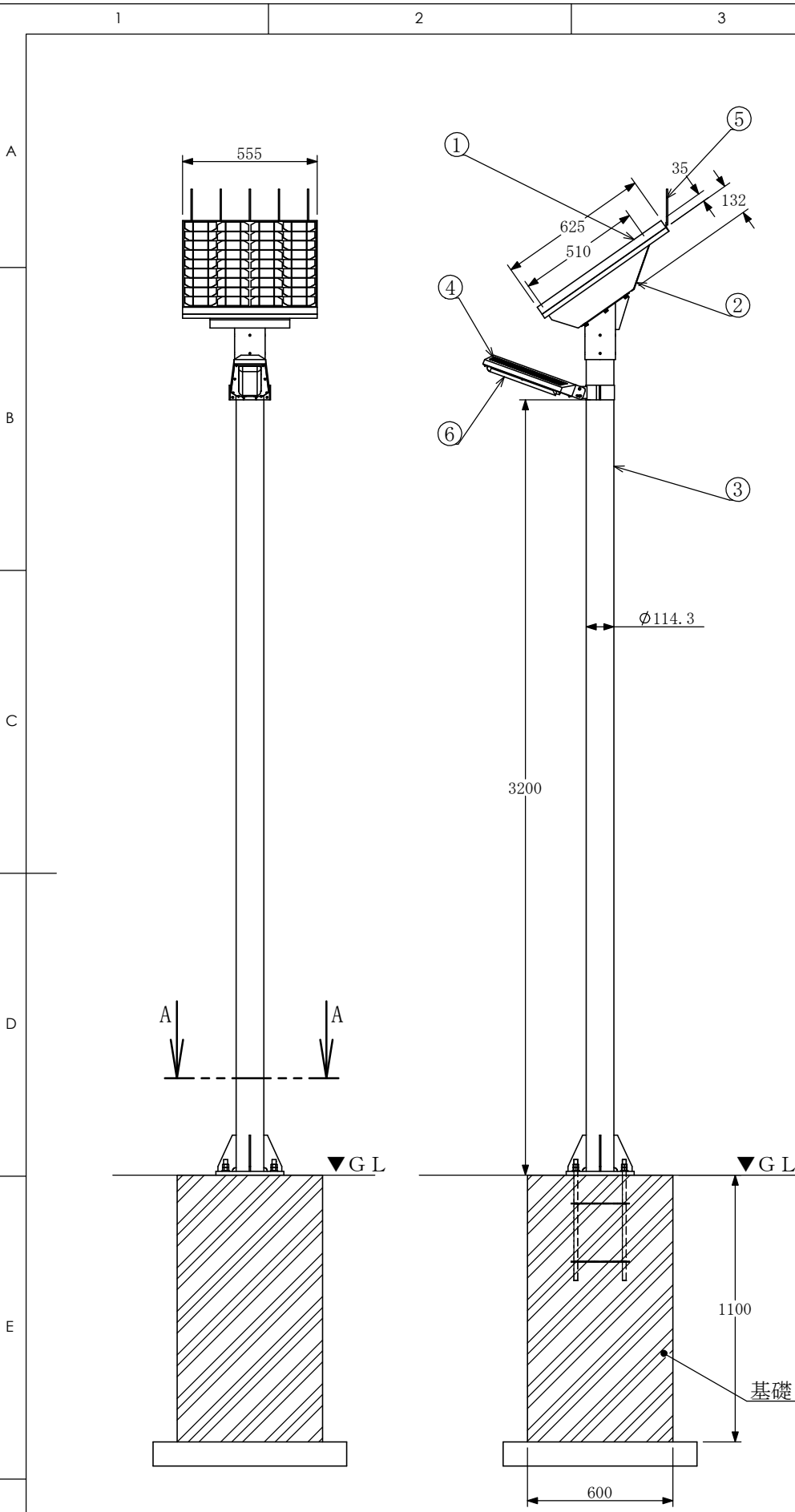
横長配光タイプ
特徴:光害発生を抑制する場合「細い路地」「田畑の歩道」等

点灯方式:14時間一定点灯「日没から夜明けまで」
 灯具高さ:3.2m 灯具タイプ:SL
 灯具角度:10度 直下照度:12Lx

※ 明度3
 不日照5日間:一定点灯時
 0.5Lx範囲:側方(片側)12m
 0.5Lx以上の面積:123㎡

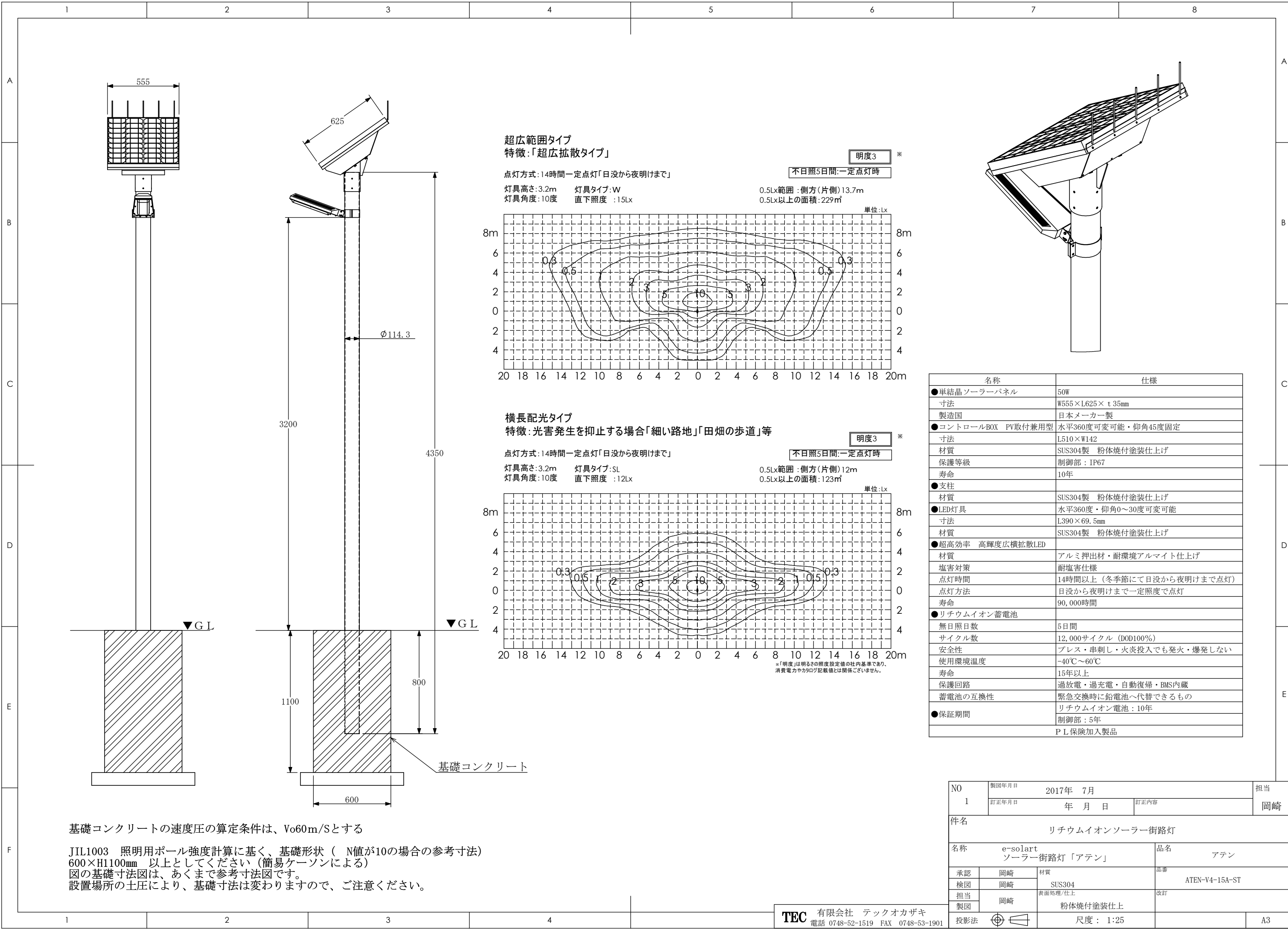


番号	名称	仕様	数量
①	●単結晶ソーラーパネル	50W	1
	寸法	W555×L625×t35mm	
	製造国	日本メーカー製	
②	●コントロールBOX PV取付兼用型	水平360度可変可能・仰角45度固定	1
	寸法	L510×W112	
	材質	SUS304製 粉体焼付塗装仕上げ	
③	●支柱		1
	寸法	φ114.3mm	
	材質	SUS304製 粉体焼付塗装仕上げ	
④	●LED灯具	水平360度・仰角0~30度可変可能	1
	寸法	L424×W74mm	
	材質	SUS304製 粉体焼付塗装仕上げ	
⑤	●防鳥金具	糞害対策	1
	寸法	針長さ=100mm	
	材質	SUS304製	
⑥	●超高効率 高輝度広横拡散LED		1
	材質	アルミ押出材・耐環境アルマイト仕上げ	
	耐塩害対策	耐塩害仕様	
⑦	●充電コントローラー		1
	保護等級	IP67	
	保護回路	過充電・過放電・逆接保護	
	使用環境温度	-20度~60度	
⑧	●リチウムイオン蓄電池	国際特許もしくは、国内特許を侵害していない事	1
	無日照日数	5日間	
	サイクル数	12,000サイクル(DOD100%)	
	安全性	プレス・串刺し・火炎投入でも発火・爆発しない	
	使用環境温度	-40℃~60℃	
	寿命	20年以上	
⑩	●保証期間	リチウムイオン電池:10年間 制御部:5年間	1
		P.L保険加入製品	



基礎コンクリートの速度圧の算定条件は、Vo60m/Sとする
 JIL1003 照明用ポール強度計算に基く、基礎形状 (N値が10の場合の参考寸法)
 600×H1100mm 以上としてください(簡易ケーソンによる)
 図の基礎寸法図は、あくまで参考寸法図です。
 設置場所の土圧により、基礎寸法は変わりますので、ご注意ください。

NO	製図年月日	2017年 7月	担当	岡崎
1	訂正年月日	年 月 日	訂正内容	
件名 リチウムイオンソーラー街路灯				
名称 e-solart ソーラー街路灯「アテン」		品名 アテン		
承認	岡崎	材質 SUS304	品番 ATEN-V4-15A-BP	
検図	岡崎	表面処理/仕上		
担当	岡崎	改訂		
製図	岡崎	粉体焼付塗装仕上		
投影法	尺度: 1:25			A3

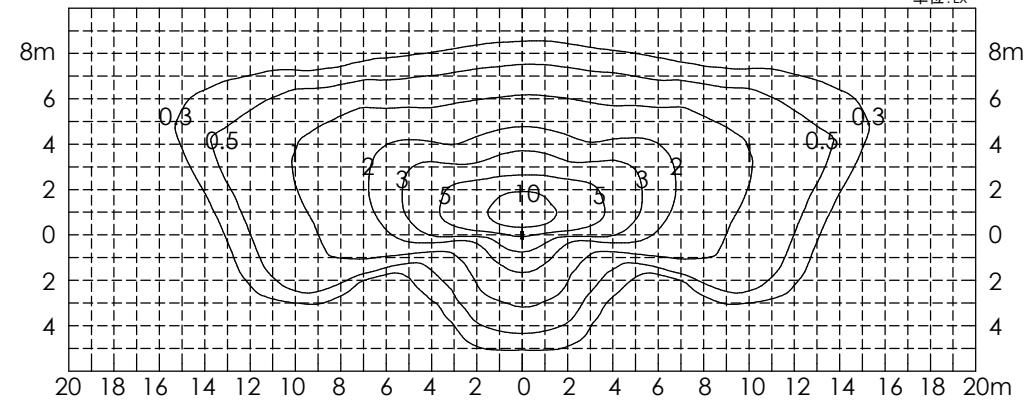


超広範囲タイプ
特徴:「超広拡散タイプ」

点灯方式:14時間一定点灯「日没から夜明けまで」
 灯具高さ:3.2m 灯具タイプ:W
 灯具角度:10度 直下照度:15Lx

明度3 ※
 不日照5日間:一定点灯時

0.5Lx範囲:側方(片側)13.7m
 0.5Lx以上の面積:229㎡

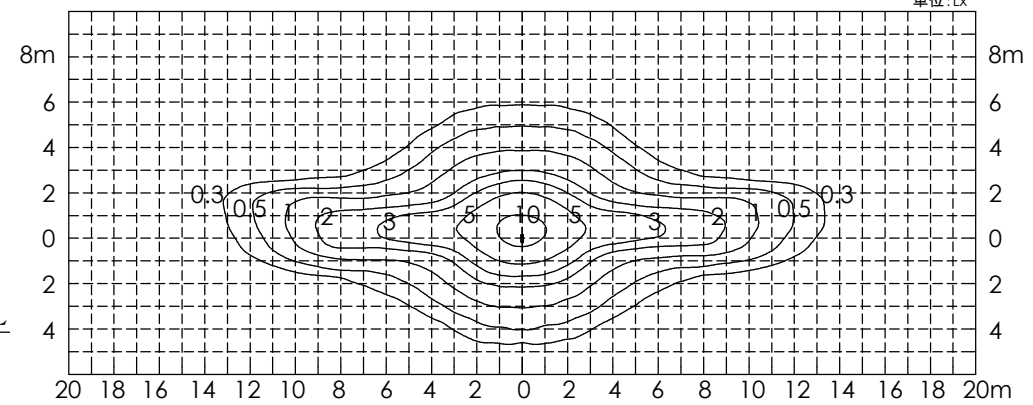


横長配光タイプ
特徴:光害発生を抑制する場合「細い路地」「田畑の歩道」等

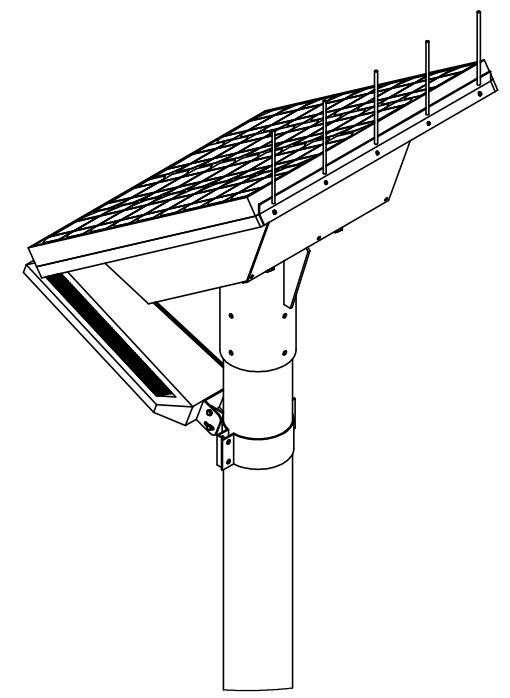
点灯方式:14時間一定点灯「日没から夜明けまで」
 灯具高さ:3.2m 灯具タイプ:SL
 灯具角度:10度 直下照度:12Lx

明度3 ※
 不日照5日間:一定点灯時

0.5Lx範囲:側方(片側)12m
 0.5Lx以上の面積:123㎡



※「明度」は明るさの照度設定値の社内基準であり、消費電力やカタログ記載値とは関係ございません。



名称	仕様
●単結晶ソーラーパネル	50W
寸法	W555×L625× t 35mm
製造国	日本メーカー製
●コントロールBOX PV取付兼用型	水平360度可変可能・仰角45度固定
寸法	L510×W142
材質	SUS304製 粉体焼付塗装仕上げ
保護等級	制御部: IP67
寿命	10年
●支柱	
材質	SUS304製 粉体焼付塗装仕上げ
●LED灯具	水平360度・仰角0~30度可変可能
寸法	L390×69.5mm
材質	SUS304製 粉体焼付塗装仕上げ
●超高効率 高輝度広横拡散LED	
材質	アルミ押出材・耐環境アルマイト仕上げ
塩害対策	耐塩害仕様
点灯時間	14時間以上(冬季節にて日没から夜明けまで点灯)
点灯方法	日没から夜明けまで一定照度で点灯
寿命	90,000時間
●リチウムイオン蓄電池	
無日照日数	5日間
サイクル数	12,000サイクル(DOD100%)
安全性	プレス・串刺し・火災投入でも発火・爆発しない
使用環境温度	-40℃~60℃
寿命	15年以上
保護回路	過放電・過充電・自動復帰・BMS内蔵
蓄電池の互換性	緊急交換時に鉛電池へ代替できるもの
●保証期間	リチウムイオン電池:10年 制御部:5年
	PL保険加入製品

基礎コンクリートの速度圧の算定条件は、Vo60m/Sとする
 JIL1003 照明用ポール強度計算に基く、基礎形状 (N値が10の場合の参考寸法)
 600×H1100mm 以上としてください。(簡易ケーソンによる)
 図の基礎寸法図は、あくまで参考寸法図です。
 設置場所の土圧により、基礎寸法は変わりますので、ご注意ください。

NO	製図年月日	2017年 7月	担当
1	訂正年月日	年 月 日	岡崎
件名	リチウムイオンソーラー街路灯		
名称	e-solart ソーラー街路灯「アテン」	品名	アテン
承認	岡崎	材質	品番
検図	岡崎	SUS304	ATEN-V4-15A-ST
担当	岡崎	表面処理/仕上	改訂
製図	岡崎	粉体焼付塗装仕上	
投影法	尺度: 1:25		A3