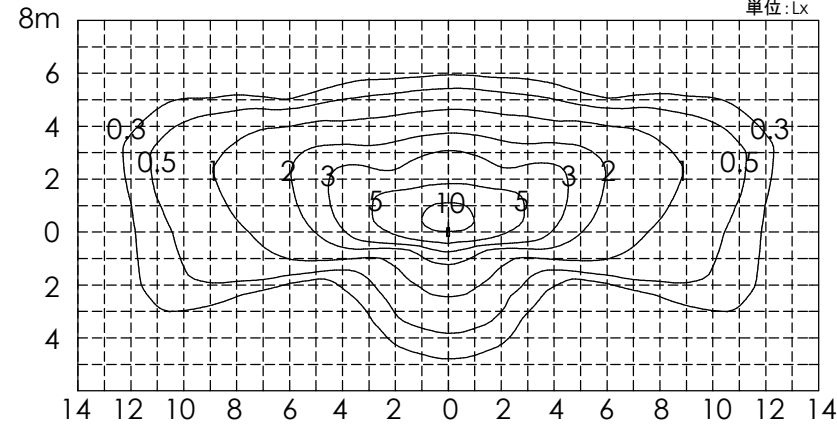


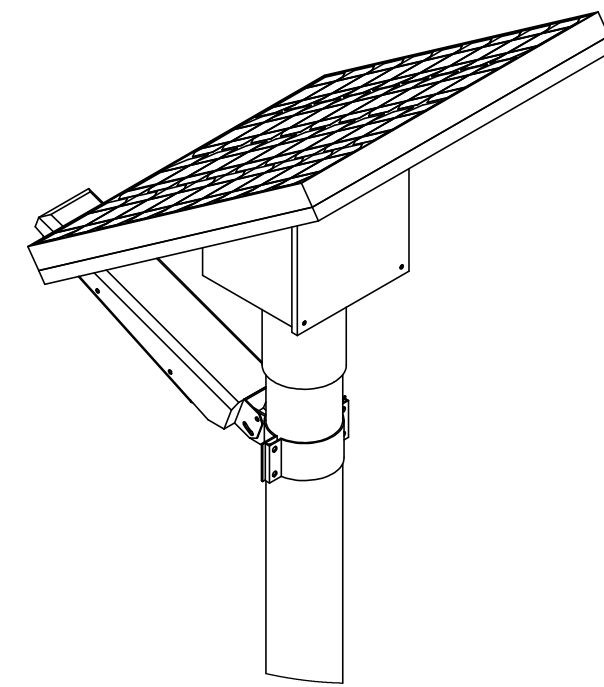
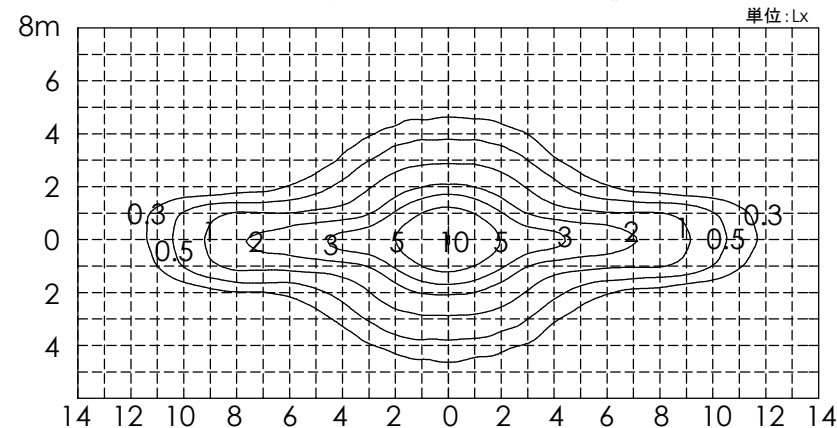
**超広範囲タイプ**  
特徴:「超広拡散タイプ」

点灯方式:14時間一定点灯「日没から夜明けまで」  
 灯具高さ:3m 灯具タイプ:W 0.5Lx範囲:側方(片側)11.5m  
 灯具角度:0度 直下照度:12Lx 0.5Lx以上の面積:148㎡

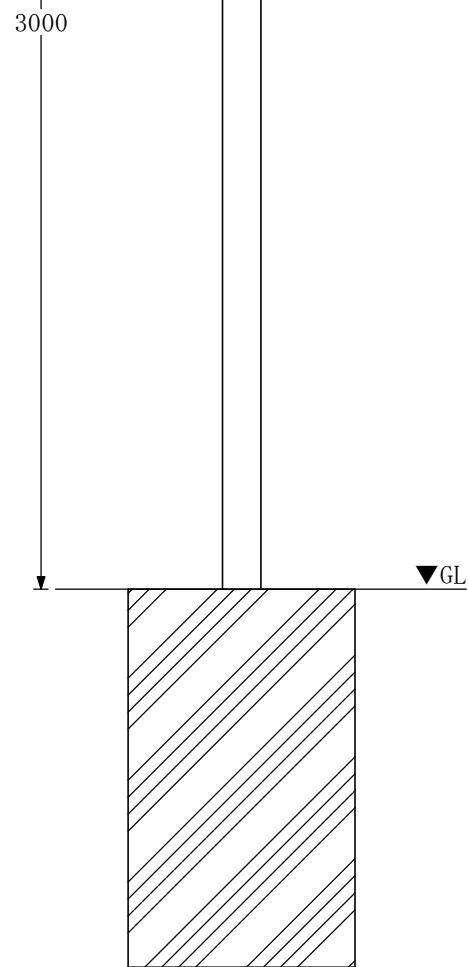
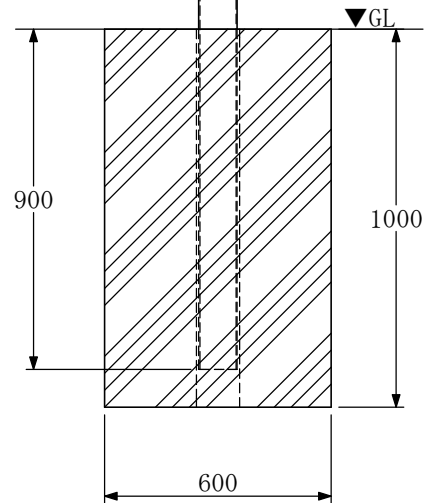


**横長配光タイプ**  
特徴:「光害発生を抑止する場合」「細い路地」「田畑の歩道」等

点灯方式:14時間一定点灯「日没から夜明けまで」  
 灯具高さ:3m 灯具タイプ:SL 0.5Lx範囲:側方(片側)10.5m  
 灯具角度:0度 直下照度:10Lx 0.5Lx以上の面積:91.6㎡



名称	仕様
●単結晶ソーラーパネル	50W
寸法	W555×L625×t35mm
製造国	日本メーカー製
●コントロールBOX PV取付兼用型	水平360度可変可能・仰角45度固定
寸法	L510×W142
材質	SUS304製 粉体焼付塗装仕上げ
保護等級	制御部:IP67
寿命	10年
●支柱	
材質	SUS304製 粉体焼付塗装仕上げ
●LED灯具	水平360度・仰角0~30度可変可能
寸法	L390×φ9.5mm
材質	SUS304製 粉体焼付塗装仕上げ
●超高効率 高輝度広横拡散LED	
材質	アルミ押出材・耐環境アルマイト仕上げ
塩害対策	耐塩害仕様
点灯時間	14時間以上(冬季節にて日没から夜明けまで点灯)
点灯方法	日没から夜明けまで一定照度で点灯
寿命	90,000時間
●リチウムイオン蓄電池	
無日照日数	5日間
サイクル数	12,000サイクル(DOD100%)
安全性	プレス・串刺し・火炎投入でも発火・爆発しない
使用環境温度	-40℃~60℃
寿命	15年以上
保護回路	過放電・過充電・自動復帰・BMS内蔵
蓄電池の互換性	緊急交換時に鉛電池へ代替できるもの
●保証期間	リチウムイオン電池:10年 制御部:5年
	PL保険加入製品



基礎コンクリートの速度圧の算定条件は、Vo60m/Sとする

JIL1003 照明用ポール強度計算に基く、基礎形状(N値が10の場合の参考寸法) 600×H1000mm 以上としてください(簡易ケーソンによる) 図の基礎寸法図は、あくまで参考寸法図です。 設置場所の土圧により、基礎寸法は変わりますので、ご注意ください。

※「明度」は明るさの照度設定値の社内基準であり、消費電力やカタログ記載値とは関係ございません。

NO	製図年月日	2017年 9月	担当	岡崎
1	訂正年月日	年 月 日	訂正内容	
件名	リチウムイオンソーラー街路灯			
品名	e-solart ソーラー街路灯「アテン」	品番	ATEN-V5-10A	
承認	岡崎	材質	熟処理	
検図	岡崎	SUS304		
担当	岡崎	表面処理/仕上	改訂	
製図	岡崎	粉体塗装仕上		
投影法	⊙ ⊚		尺度: 1:50	葉数 1 / 1 A3