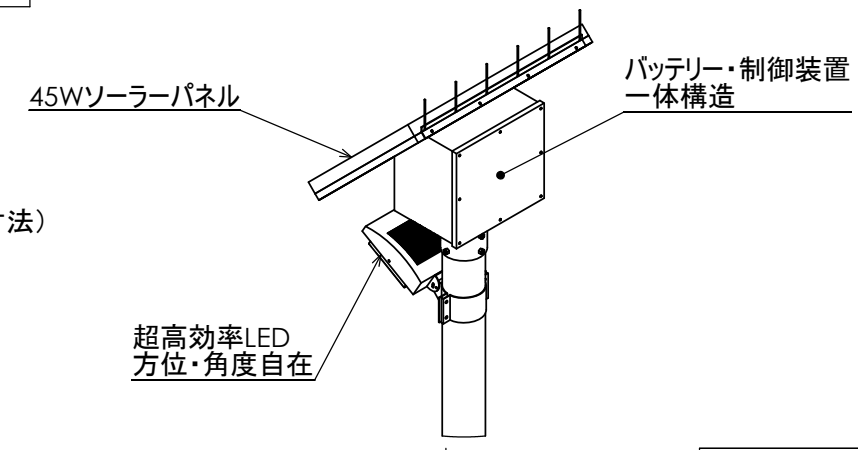


| ソーラー街路灯 PVG-3SW45 H3m |                               |  |
|-----------------------|-------------------------------|--|
| 太陽電池<br>(多結晶)         | 公称最大出力                        | 45W  |
|                       | 設置傾斜角度                        | 45°  |
| 照明部<br>(LED)          | 照度の目安                         | 水銀灯60W相当   |
|                       | 寿命                            | 90,000時間   |
|                       | 消費電力                          | DC12V 6W to3W  |
| 点灯時間                  | 日没後                           | 6W 6時間点灯後 - 3W朝まで省エネ点灯                                 |
| 高信頼性<br>鉛蓄電池          | 容量                            | 12V50ah  |
|                       | 期待寿命                          | 約10年   |
|                       | 重量                            | 約19kg  |
| 無日照日数                 | 悪天候・曇りなどで日照が望めない場合において点灯可能な日数 | 年間にて夜間時間が長い、不利な冬季に合わせ設定<br>無日照日数 5日間<br>※(バッテリー満充電による) |
| 充放電システム               | 充電方式                          | 3段階充電(バルク・吸収・フロート)                                     |
|                       | 負荷遮断電圧                        | 11.5V  |
|                       | 負荷再接続電圧                       | 12.5V  |
| 設置場所条件                | 1日3時間以上日照が望める。                |  |
|                       | ソーラーパネルの取付方法は南向きに設置して下さい。     |  |
|                       | ※北東・北西方向には設置しないで下さい。          |  |

v0=60m/s  
JIL1003 照明用ポール強度計算に基く、基礎形状( N値が10の場合の参考寸法)  
□500×H1200mm □600×H1000mm □800×H700 以上として下さい  
図の基礎寸法図は、あくまで参考寸法図です。  
設置場所の土圧により、基礎寸法は変わりますので、ご注意ください。  
上記数値は、普通地盤での数値になります。軟弱地盤には適用できません。  
施工業者さまとご相談の上、最適な基礎寸法を算出してください。



|     |   |             |                 |      |
|-----|---|-------------|-----------------|------|
| NO  | 製図年月日   | 2015年 8月 1日 | 担当              | 岡崎   |
| 1   | 訂正年月日   | 年 月 日       | 訂正内容            |      |
| 件名  |   | 鉛蓄電池ソーラー街路灯 |                 |      |
| 品名  | ソーラー街路灯 灯具高さGL≤3m<br>e-Solart PVG-3SW45BP H3m | 品番          | PVG-3SW45BP H3m |      |
| 承認  | 岡崎  | 材質          | SUS304 (ステンレス)  |      |
| 検図  | 岡崎  | 表面処理/仕上     | 粉体塗装仕上げ         |      |
| 担当  | 岡崎  | 製図          | 岡崎              |      |
| 投影法 | 第一角法  |             | 尺度              | 1:25 |
|     |   | 葉数          | 1 / 3           | A3   |