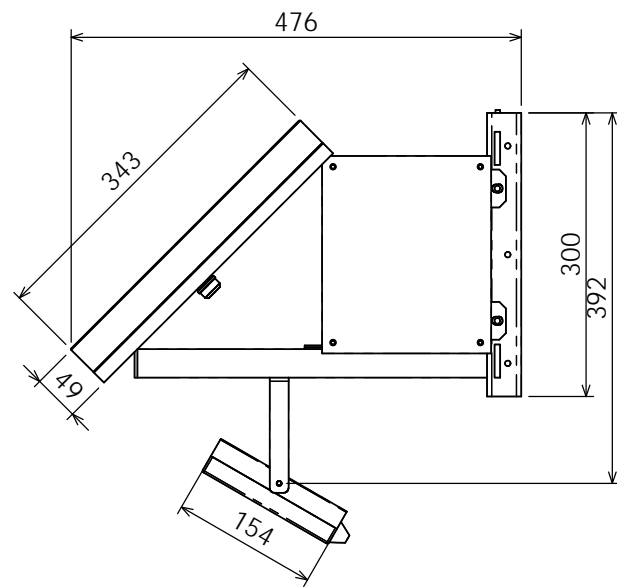
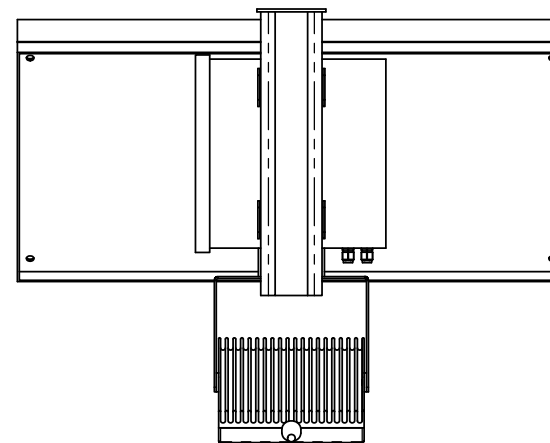


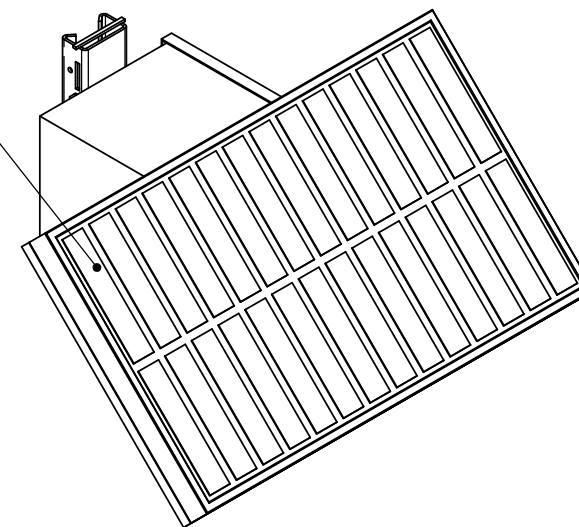
水平方向角度可変可能



仰角可変可能

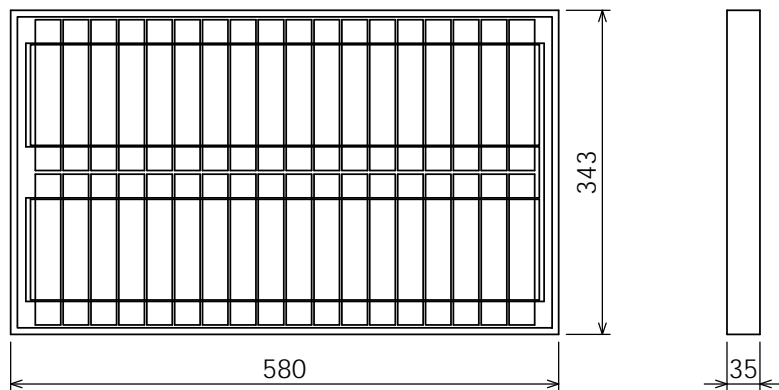


ソーラーパネル 24W

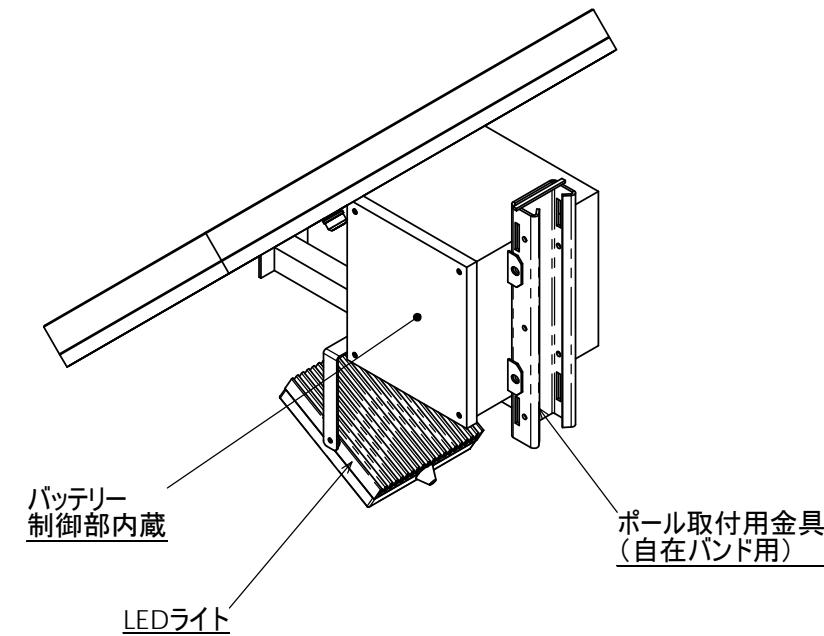


ソーラーパネル : 24W

重量: 3Kg



24PLD-V2 仕様		
本体	材質	SUS304製
LED	光束	425lm
	期待寿命	60,000時間
蓄電池	容量	12V-20Ah
	種類	AGMバッテリー
	重量	5.5kg
	期待寿命	約5年
太陽電池	容量	24W
システム	1日8時間点灯	
無日照日数	3日間 ※満充電時	
総合重量	約19kg	



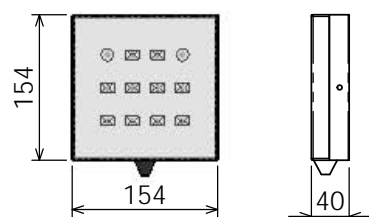
バッテリー制御部内蔵

LEDライト

ポール取付用金具 (自在バンド用)

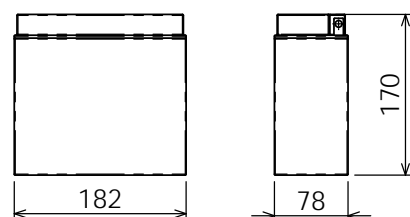
LED (高信頼性/日本製)

重量: 1.2Kg



バッテリー : 12V-20Ah

重量: 5.5Kg



※ソーラーパネルは太陽の当たる南向きに設置して下さい。  
十分な日照を得られないと、不点灯になります。

NO	製図年月日	2012年10月 5日	担当	岡崎
内容	訂正年月日	年 月 日	訂正内容	
件名	仕様書			
品名	ソーラー照明灯		品番	24PLD-V2
承認	岡崎	材質	SUS304	
検図	岡崎	表面処理/仕上	熟処理	
担当	岡崎	2B仕上げ	改訂	
製図	岡崎	尺度: 1:8		
投影法	葉数 1 / 3		A3	