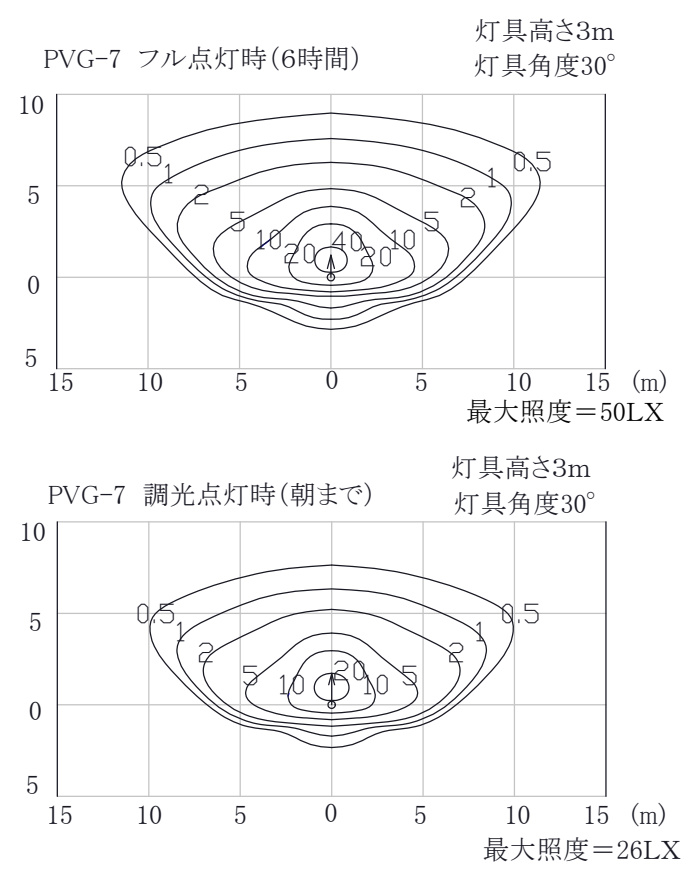
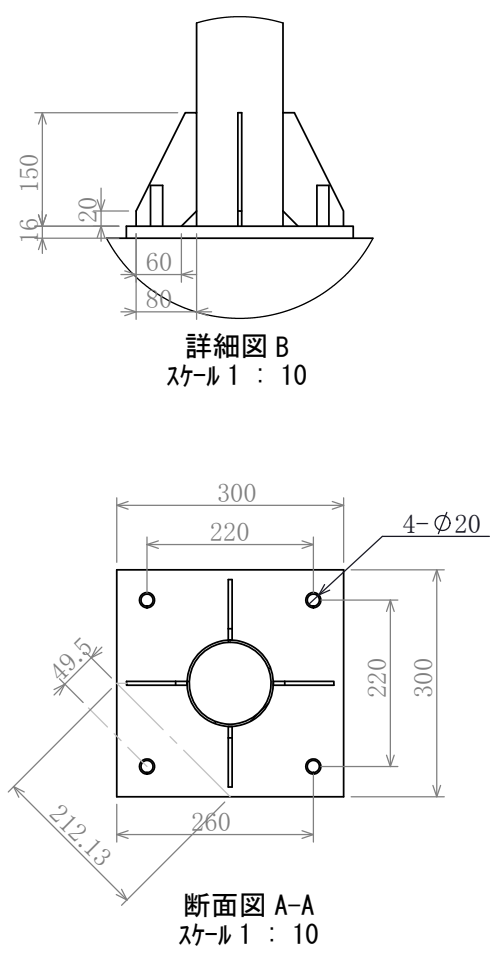


v0=60m/s  
 JIL1003 照明用ポール強度計算に基く、基礎形状( N値が10の場合の参考寸法)

□500×H1200mm □600×H1000mm □800×H700 以上としてください

図の基礎寸法図は、あくまで参考寸法図です。  
 設置場所の土圧により、基礎寸法は変わりますので、ご注意ください。

上記数値は、普通地盤での数値になります。軟弱地盤には適用できません。  
 施工業者さまとご相談の上、最適な基礎寸法を算出してください。



ソーラー街路灯 PVG-7 H3m		
太陽電池 (多結晶)	公称最大出力	45W
	設置傾斜角度	45°
照明部 (LED)	照度の目安	水銀灯80W相当
	寿命	90,000時間
	消費電力	DC12V 8W to3-4W
点灯時間	日没後	8W 6時間点灯後 - 3W朝まで省エネ点灯
	高信頼性 鉛蓄電池	容量 期待寿命 重量
無日照日数	悪天候・曇りなどで 日照が望めない場合において 点灯可能な日数	年間にて夜間時間が長い、不利な冬季に合わせ設定
		無日照日数 5日間 ※(バッテリー満充電による)
充放電システム	充電方式	3段階充電(バルク・吸収・フロート)
	負荷遮断電圧	11.5V
	負荷再接続電圧	12.5V
設置場所条件	1日3時間以上日照が望める。	
	ソーラーパネルの取付方法は南向きに設置して下さい。	
	※北東・北西方向には設置しないで下さい。	

仕上げ  
 ポール部:SUS304 粉体塗装仕上げ  
 太陽電池架台:SUS304 粉体塗装仕上げ  
 照明器具:SUS304 粉体塗装仕上げ  
 バッテリーボックス:粉体塗装仕上げ

オプション  
 非常用AC100V出力:コンセントよりAC100V出力可能

NO	製図年月日	2015年 8月 1日	担当	岡崎
1	訂正年月日	年 月 日	訂正内容	
件名	鉛蓄電池ソーラー街路灯			
品名	ソーラー街路灯 灯具高さGL≤3m e-Solart PVG-7BP H3m	品番	PVG-7BP H3m	
承認	岡崎	材質	SUS304 (ステンレス)	
検図	岡崎	表面処理/仕上	粉体塗装仕上げ	
担当	岡崎			
製図	岡崎			
投影法	第一角法		尺度: 1:25	葉数 1 / 4
A3				